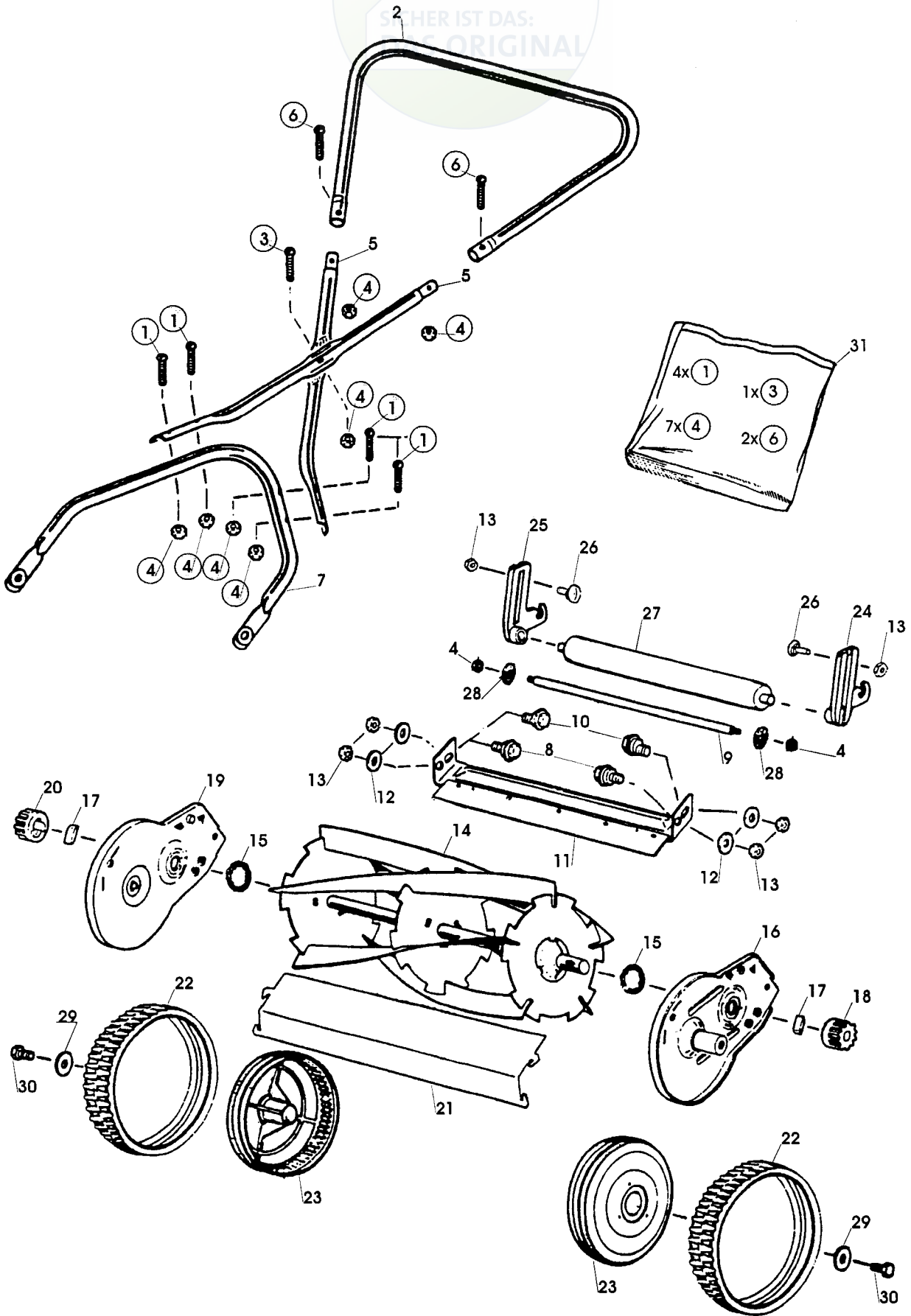


# JOIST

SICHER IST DAS:  
ORIGINAL



B045



Ausgabe Issue		Bild Nr Picture No		VARIOLUX 30H	VARIOLUX 30H	Seite Page		
2002- 2		B045				16		
Pos. Fig.	Anzahl/Quantity			Artikel Nr. Part No	Bezeichnung	Description	Satz Kit	Anmerkung Notes
	30H							
1	4			9865-0630-16	Schraube .....	Screw .....		
2	1			1122-0208-01	Führungsholm- Obert. ....	Handle upper part .....		
3	1			9948-0635-16	Schraube .....	Screw .....		
4	9			9799-0631-02	Mutter .....	Nut .....		
5	2			1122-0209-01	Führungsrohr- mitten.....	Handle tube .....		
6	2			9865-0625-16	Schraube .....	Screw .....		
7	1			1117-8224-01	Führungsholm- Untert. ....	Handle- lower part.....		
8	2			1117-8003-01	Bolzen m.Scheibe .....	Bolt w.washer .....		
9	1			1117-3244-01	Verbindungsstange.....	Conn.rod .....		
10	2			1117-8001-01	Exzentrischer Bolzen.....	Eccentric bolt .....		
11	1			1117-3246-01	Untermesser.....	Lower blade .....		
12	4			9699-0028-02	Scheibe.....	Flat washer.....		
13	6			9799-0831-02	Mutter .....	Nut .....		
14	1			1117-3248-01	Zylindermesser .....	Cylinder blade .....		
15	2			1122-0218-01	Kugellager .....	Ball bearing .....		
16	1			1117-3249-01	Flansch links- rot .....	Flange left- red .....		
17	2			1111-2827-01	Treibkeil .....	Drive key .....		
18	1			1117-8221-01	Ritzel- links .....	Toothed wheel- left .....		
19	1			1117-3250-01	Flansch rechts- rot.....	Flange right- red.....		
20	1			1117-8222-01	Ritzel- rechts.....	Toothed wheel- right.....		
21	1			1117-3252-01	Vorderblende .....	Front plate .....		
22	2			1122-0229-01	Reifen .....	Tyre .....		
23	2			1117-3253-01	Rad m.Zahnkranz- weiß .....	Wheel w.gearing- whit .....		
24	1			1122-0225-01	Rollenbefestigung- L.....	Roller holder- L.H.....		
25	1			1122-0226-01	Rollenbefestigung- R .....	Roller holder- R.H. ....		
26	2			9898-0820-16	Schraube .....	Screw .....		
27	1			1117-8230-01	Rolle .....	Roller .....		
28	2			9677-0006-02	Verriegelungsscheibe .....	Lock washer.....		
29	2			1122-0204-01	Scheibe.....	Washer.....		
30	2			9997-0812-16	Schraube .....	Screw .....		
31	1			1117-8226-01	Montagesatz.....	Assy.kit .....		